

見積参考資料

工事名 R3 那土 那賀市宇地すべり防止区域 那賀・白石 地すべり対策
工事（担い手確保型）（難工事評価型）

◇経費情報◇

工種区分	砂防・地すべり等工事
単価地区	那賀2
施工地域・工事場所	山間僻地及び離島
前金支出割合	補正を行わない
契約保証	金銭的保証
現場環境改善費	計上しない

注意

「見積参考資料」は入札参加者の迅速で適正な工事費の見積りのための一資料であり、請負契約を拘束するものではない。

本工事は、「担い手確保モデル工事（発注者指定型）」であり、4週8休の経費補正（**担い手確保モデル工事実施要領第8条参照**）を計上している。

設計内訳書 (本01)

工事名	R3 那土 那賀市宇地すべり防止区域 那賀・白石 地すべり対策 工事 (担い手確保型) (難工事評価型)				事業区分 工事区分	砂防・地すべり対策 斜面对策	
工事区分・工種・種別・細別	規格	単位	数量	単価	金額	数量・金額増減	摘要
斜面对策		式	1				
砂防土工		式	1				
掘削工		式	1				
掘削	土質:土砂, 施工方法:上記以外(小規模), 施工数量: 小規模(標準)	m3	1,000				単 1号
掘削	土質:軟岩, 施工方法:オープンカット, 障害:無し, 施工数量: 1,000m3未満	m3	10				単 2号
掘削	土質:土砂, 施工方法:現場制約あり	m3	30				単 3号
盛土工		式	1				
盛土(発生土)	施工幅員:2.5m未満	m3	190				単 4号
覆土		m3	320				単 5号
法面整形工		式	1				
法面整形(盛土部)	法面締固め:有り, 現場制約:有り	m2	1,080				単 6号
残土処理工		式	1				
土砂等運搬	土質:土砂(岩塊・玉石混り土含む)	m3	890				単 7号

設計内訳書 (本01)

工事名	R3 那土 那賀市宇地すべり防止区域 那賀・白石 地すべり対策 工事 (担い手確保型) (難工事評価型)				事業区分 工事区分	砂防・地すべり対策 斜面对策	
工事区分・工種・種別・細別	規格	単位	数量	単価	金額	数量・金額増減	摘要
土砂等運搬	土質:軟岩	m3	10				単 8号
残土等処分		m3	900				単 9号
法面工		式	1				
法面工		式	1				
平張コンクリート		m2	1,078				単 10号
目地材		m2	11				単 11号
構造物取壊し工		式	1				
構造物取り壊し		m3	52				単 12号
コルゲートフレーム		m	137				単 13号
コルゲートフレーム		m	170				単 14号
ふとんかご		m	24				単 15号
スクラップ	鉄	式	1				内鉄 1号
擁壁工		式	1				

設計内訳書（本01）

工事名	R3 那土 那賀市宇地すべり防止区域 那賀・白石 地すべり対策 工事（担い手確保型）（難工事評価型）				事業区分 工事区分	砂防・地すべり対策 斜面对策	
工事区分・工種・種別・細別	規格	単位	数量	単価	金額	数量・金額増減	摘要
呑口工		式	1				
呑口工		基	1				単 16号
吐口工		式	1				
吐口工		基	1				単 17号
山腹水路工		式	1				
現場打水路工		式	1				
水路工		m	139				単 18号
1号帯工		基	10				単 19号
2号帯工		基	2				単 20号
捨石積		m2	58				単 21号
復旧工		式	1				
1号U型コルゲート水路		m	104				単 22号
2号U型コルゲート水路		m	24				単 23号

設計内訳書 (本01)

工事名	R3 那土 那賀市宇地すべり防止区域 那賀・白石 地すべり対策 工事 (担い手確保型) (難工事評価型)				事業区分 工事区分	砂防・地すべり対策 斜面对策	
工事区分・工種・種別・細別	規格	単位	数量	単価	金額	数量・金額増減	摘要
天端調整コンクリート		箇所	16				単 24号
仮設工		式	1				
索道仮設		式	1				
簡易索道		式	1				内 2号
ケーブルクレーン 運搬工		式	1				内 3号
ケーブルクレーン	架設・撤去	基	1				単 25号
ウインチベース	架設・撤去	基	1				単 26号
主索アンカー		基	2				単 27号
ウインチアンカー		基	1				単 28号
仮水路工		式	1				
暗渠排水管		m	175				単 29号
土のう		袋	4				単 30号
直接工事費		式	1				

設計内訳書 (本01)

工事名	R3 那土 那賀市宇地すべり防止区域 那賀・白石 地すべり対策 工事 (担い手確保型) (難工事評価型)	事業区分 工事区分	砂防・地すべり対策 斜面对策				
工事区分・工種・種別・細別	規格	単位	数量	単価	金額	数量・金額増減	摘要
共通仮設		式	1				
共通仮設費 (率計上)		式	1				
純工事費		式	1				
現場管理費		式	1				
工事原価		式	1				
一般管理費等		式	1				
工事価格		式	1				
消費税額及び地方消費税額		式	1				
工事費計		式	1				

一式当り内訳書

単価使用年月	2021.11
歩掛適用年月	2021.11
労務調整係数	1.000-00000 0.0 0

内 1号	スクラップ	鉄							
名称・規格	条件	単位	数量	単価	金額	数量・金額増減	摘要		
スクラップ 鉄		t	-12				鉄		
現場発生品・支給品運搬	クレーン装置付4t級2.9t吊, 60.0km以下, 2.6t超2.95t以下	回	4						
合計									

一式当り内訳書

単価使用年月	2021.11
歩掛適用年月	2021.11
労務調整係数	1.000-00000 0.0 0

内 2号	簡易索道								
名称・規格	条件	単位	数量	単価	金額	数量・金額増減	摘要		
簡易ケーブルクレーン(1t吊)設置・撤去		基	1						
合計									

一式当り内訳書

単価使用年月	2021. 11
歩掛適用年月	2021. 11
労務調整係数	1.000-00000 0.0 0

内 3号	ケーブルクレーン 運搬工						
名称・規格	条件	単位	数量	単価	金額	数量・金額増減	摘要
ケーブルクレーン資材運搬		m3	450				コンクリート
ケーブルクレーン資材運搬		m3	900				土砂
合計							

1次単価表

単価使用年月	2021.11
歩掛適用年月	2021.11
労務調整係数	1.000-00000 0.0 0

単 1号	掘削	土質:土砂,施工方法:上記以外(小規模),施工数量:小規模(標準)	単位	m3	単位数量	1	単価	
名称・規格		条件	単位	数量	単価	金額	摘要	
	掘削	土砂,上記以外(小規模),小規模(標準)	m3	1				
	合計							
	単価						円/m3	

1次単価表

単価使用年月	2021.11
歩掛適用年月	2021.11
労務調整係数	1.000-00000 0.0 0

単 2号	掘削	土質:軟岩,施工方法:オープンカット,障害:無し,施工数量:1,000m3未満	単位	m3	単位数量	1	単価	
名称・規格		条件	単位	数量	単価	金額	摘要	
	掘削	軟岩,オープンカット,無し,1,000m3未満,無し,無し	m3	1				
	合計							
	単価						円/m3	

1次単価表

単価使用年月	2021.11
歩掛適用年月	2021.11
労務調整係数	1.000-00000 0.0 0

単 3号	掘削	土質:土砂,施工方法:現場制約あり	単位	m3	単位数量	1	単価	
名称・規格		条件	単位	数量	単価	金額	摘要	
	掘削	土砂,現場制約あり	m3	1				
	合計							
	単価						円/m3	

1次単価表

単価使用年月	2021.11
歩掛適用年月	2021.11
労務調整係数	1.000-00000 0.0 0

単 4号	盛土(発生土)	施工幅員:2.5m未満	単位	m3	単位数量	1	単価	
名称・規格		条件	単位	数量	単価	金額	摘要	
	路体(築堤)盛土	2.5m未満	m3	1				
	合計							
	単価						円/m3	

1次単価表

単価使用年月	2021.11
歩掛適用年月	2021.11
労務調整係数	1.000-00000 0.0 0

単 5号	覆土		単位	m3	単位数量	1	単価	
名称・規格		条件	単位	数量	単価	金額	摘要	
積込(ル-ス)		土砂,小規模(標準)	m3	1				
合計								
単価							円/m3	

1次単価表

単価使用年月	2021.11
歩掛適用年月	2021.11
労務調整係数	1.000-00000 0.0 0

単 6号	法面整形(盛土部)	法面締固め:有り,現場制約:有り	単位	m2	単位数量	1	単価	
名称・規格		条件	単位	数量	単価	金額	摘要	
法面整形		盛土部,有り,有り,砂及び砂質土、粘性土,全ての費用	m2	1				
合計								
単価							円/m2	

1次単価表

単価使用年月	2021.11
歩掛適用年月	2021.11
労務調整係数	1.000-00000 0.0 0

単 7号	土砂等運搬	土質:土砂(岩塊・玉石混り土含む)	単位	m3	単位数量	1	単価	
名称・規格		条件	単位	数量	単価	金額	摘要	
土砂等運搬		標準,ハックホシ山積0.8m3(平積0.6m3),土砂(岩塊・玉石混り土含む),無し,15.5km以下	m3	1				
合計								
単価							円/m3	

1次単価表

単価使用年月	2021.11
歩掛適用年月	2021.11
労務調整係数	1.000-00000 0.0 0

単 8号	土砂等運搬	土質:軟岩	単位	m3	単位数量	1	単価	
名称・規格		条件	単位	数量	単価	金額	摘要	
土砂等運搬		標準,ハックホシ山積0.8m3(平積0.6m3),軟岩,無し,15.5km以下	m3	1				
合計								
単価							円/m3	

1次単価表

単価使用年月	2021.11
歩掛適用年月	2021.11
労務調整係数	1.000-00000 0.0 0

単 9号	残土等処分	単位	m3	単位数量	1	単価	
名称・規格		条件	単位	数量	単価	金額	摘要
	残土等処分		m3	1			
	合計						
	単価						円/m3

1次単価表

単価使用年月	2021.11
歩掛適用年月	2021.11
労務調整係数	1.000-00000 0.0 0

単 10号	平張コンクリート	単位	m2	単位数量	1	単価	
名称・規格		条件	単位	数量	単価	金額	摘要
	コンクリート	無筋・鉄筋構造物,バックホウ(クレーン機能付)打設,各種,一般養生,全ての費用	m3	0.1			
	溶接金網(G3551) 径6.0×150×150		m2	1			
	合計						
	単価						円/m2

1次単価表

単価使用年月	2021.11
歩掛適用年月	2021.11
労務調整係数	1.000-00000 0.0 0

単 11号	目地材		単位	m2	単位数量	1	単価	
名称・規格		条件	単位	数量	単価	金額	摘要	
	目地板	瀝青繊維質目地板t=10	m2	1				
	合計							
	単価						円/m2	

1次単価表

単価使用年月	2021.11
歩掛適用年月	2021.11
労務調整係数	1.000-00000 0.0 0

単 12号	構造物取り壊し		単位	m3	単位数量	1	単価	
名称・規格		条件	単位	数量	単価	金額	摘要	
	構造物とりこわし・運搬・処分 (複合)	無筋構造物,無し,無し,不要,無し,6 0.0以下	m3	1				単 31号
	合計							
	単価						円/m3	

1次単価表

単価使用年月	2021.11
歩掛適用年月	2021.11
労務調整係数	1.000-00000 0.0 0

単 13号	コルゲートフォーム		単位	m	単位数量	1	単価	
名称・規格		条件	単位	数量	単価	金額	摘要	
コルゲートフォーム		撤去, 550×550を超え750×750以下	m	1				
合計								
単価							円/m	

1次単価表

単価使用年月	2021.11
歩掛適用年月	2021.11
労務調整係数	1.000-00000 0.0 0

単 14号	コルゲートフォーム		単位	m	単位数量	1	単価	
名称・規格		条件	単位	数量	単価	金額	摘要	
コルゲートフォーム		撤去, 350×350以上550×550以下	m	1				
合計								
単価							円/m	

1次単価表

単価使用年月	2021.11
歩掛適用年月	2021.11
労務調整係数	1.000-00000 0.0 0

単 15号	ふとんかご		単位	m	単位数量	1	単価	
名称・規格		条件	単位	数量	単価	金額	摘要	
	ふとんかご	撤去, スロープ式, 高さ40cm×幅120cm	m	1				
	合計							
	単価						円/m	

1次単価表

単価使用年月	2021.11
歩掛適用年月	2021.11
労務調整係数	1.000-00000 0.0 0

単 16号	呑口工		単位	基	単位数量	1	単価	
名称・規格		条件	単位	数量	単価	金額	摘要	
コンクリート		無筋・鉄筋構造物,バックホウ(クレーン機能付)打設,各種,一般養生,全ての費用	m3	4				
型枠		一般型枠,鉄筋・無筋構造物	m2	22				
基礎材		17.5cmを超え20.0cm以下,再生クラッシュラン 40~0	m2	3				
基面整正			m2	3				
合計								
単価							円/基	

1 次単価表

単価使用年月	2021. 11
歩掛適用年月	2021. 11
労務調整係数	1.000-00000 0.0 0

単 17号	吐口工		単位	基	単位数量	1	単価	
名称・規格		条件	単位	数量	単価	金額	摘要	
	コンクリート	無筋・鉄筋構造物, ハックホウ(クレーン機能付)打設, 各種, 一般養生, 全ての費用	m3	12				
	型枠	一般型枠, 鉄筋・無筋構造物	m2	23				
	可とう性有孔管 φ 150		m	5				
	吸出し防止材設置		m2	21				
	鉄筋工[市場単価]	SD345 D16~25, 一般構造物, 10t未満, 無, 無, 無, 無, 補正無(鉄筋割合10%未満含む), 差筋及び杭頭処理	t	0.03				単 32号
	合計							
	単価							円/基

1 次単価表

単価使用年月	2021.11
歩掛適用年月	2021.11
労務調整係数	1.000-00000 0.0 0

単 18号	水路工		単位	m	単位数量	139	単価	
名称・規格		条件	単位	数量	単価	金額	摘要	
コンクリート		無筋・鉄筋構造物,バックホウ(クレーン機能付)打設,各種,一般養生,全ての費用	m3	226				
型枠		一般型枠,鉄筋・無筋構造物	m2	517				
型枠		一般型枠,均しコンクリート	m2	41				
拾石積(裏石積)		厚さ15cm,18- 8-40 高炉,割栗石 50-150mm	m2	477				単 33号
フィルター材		再生クワッシュラン RC-40,全ての費用	m3	137				
目地板		瀝青繊維質目地板t=10	m2	22				
基面修正			m2	247				
可とう性有孔管			m	275				単 34号
合計								
単価								円/m

1次単価表

単価使用年月	2021.11
歩掛適用年月	2021.11
労務調整係数	1.000-00000 0.0 0

単 19号	1号帯工		単位	基	単位数量	1	単価	
名称・規格		条件	単位	数量	単価	金額	摘要	
コンクリート		無筋・鉄筋構造物,バックホウ(クレーン機能付)打設,各種,一般養生,全ての費用	m3	6				
型枠		一般型枠,鉄筋・無筋構造物	m2	27				
基礎材		17.5cmを超え20.0cm以下,再生クラッシュラン 40~0	m2	5				
基面整正			m2	5				
可とう性有孔管			m	1				単 35号
合計								
単価								円/基

1次単価表

単価使用年月	2021.11
歩掛適用年月	2021.11
労務調整係数	1.000-00000 0.0 0

単 20号	2号帯工		単位	基	単位数量	1	単価	
名称・規格		条件	単位	数量	単価	金額	摘要	
コンクリート		無筋・鉄筋構造物,バックホウ(クレーン機能付)打設,各種,一般養生,全ての費用	m3	5				
型枠		一般型枠,鉄筋・無筋構造物	m2	25				
基礎材		17.5cmを超え20.0cm以下,再生クラッシュラン 40~0	m2	4				
基面整正			m2	5				
可とう性有孔管			m	1				単 36号
合計								
単価								円/基

1 次単価表

単価使用年月	2021.11
歩掛適用年月	2021.11
労務調整係数	1.000-00000 0.0 0

単 21号	捨石積		単位	m2	単位数量	1	単価	
名称・規格		条件	単位	数量	単価	金額	摘要	
	捨石積(裏石積)		m2	1			単 37号	
	合計							
	単価						円/m2	

1 次単価表

単価使用年月	2021.11
歩掛適用年月	2021.11
労務調整係数	1.000-00000 0.0 0

単 22号	1号U型コルゲート水路		単位	m	単位数量	10	単価	
名称・規格		条件	単位	数量	単価	金額	摘要	
	コルゲートフレーム	据付, 350×350以上550×550以下, 全ての費用	m	10				
	切梁 L50*50*4		本	10				L50*50*4
	ボルト、ナット M10*30		組	20				
	コンクリート	無筋・鉄筋構造物, バックホウ(クレーン機能付)打設, 各種, 一般養生, 全ての費用	m3	1				
	型枠	一般型枠, 小型構造物	m2	2				
	目地板	瀝青繊維質目地板t=10	m2	0.1				
	合計							
	単価							円/m

1 次単価表

単価使用年月	2021.11
歩掛適用年月	2021.11
労務調整係数	1.000-00000 0.0 0

単 23号	2号U型コルゲート水路		単位	m	単位数量	10	単価	
名称・規格		条件	単位	数量	単価	金額	摘要	
	コルゲートフレーム	据付, 350×350以上550×550以下, 全ての費用	m	10				
	切梁 L50*50*4		本	10				L50*50*4
	ボルト、ナット M10*30		組	20				
	コンクリート	無筋・鉄筋構造物, バックホウ(クレーン機能付)打設, 各種, 一般養生, 全ての費用	m3	0.8				
	型枠	一般型枠, 小型構造物	m2	2				
	目地板	瀝青繊維質目地板t=10	m2	0.1				
	合計							
	単価							円/m

1 次単価表

単価使用年月	2021.11
歩掛適用年月	2021.11
労務調整係数	1.000-00000 0.0 0

単 24号	天端調整コンクリート		単位	箇所	単位数量	1	単価	
名称・規格		条件	単位	数量	単価	金額	摘要	
コンクリート		無筋・鉄筋構造物,ﾊﾞｯｸホｲ(ｸﾚｰﾝ機能付)打設,各種,一般養生,全ての費用	m3	0.07				
型枠		一般型枠,小型構造物	m2	0.7				
鉄筋工[市場単価]		SD345 D16～25,一般構造物,10t未満,無,無,無,無,補正無(鉄筋割合10%未満含む),差筋及び杭頭処理	t	0.001				単 32号
	合計							
	単価							円/箇所

1次単価表

単価使用年月	2021.11
歩掛適用年月	2021.11
労務調整係数	1.000-00000 0.0 0

単 25号	ケーブルクレーン	架設・撤去	単位	基	単位数量	1	単価	
名称・規格		条件	単位	数量	単価	金額	摘要	
ケーブルクレーン架設・撤去			基	1			ワイヤ（材料費）込み	
合計								
単価							円／基	

1次単価表

単価使用年月	2021.11
歩掛適用年月	2021.11
労務調整係数	1.000-00000 0.0 0

単 26号	ウインチベース	架設・撤去	単位	基	単位数量	1	単価	
名称・規格		条件	単位	数量	単価	金額	摘要	
ウインチベース架設・撤去			基	1				
合計								
単価							円／基	

1次単価表

単価使用年月	2021.11
歩掛適用年月	2021.11
労務調整係数	1.000-00000 0.0 0

単 27号	主索アンカー		単位	基	単位数量	1	単価	
名称・規格		条件		単位	数量	単価	金額	摘要
コンクリート		無筋・鉄筋構造物,バックホウ(クレーン機能付)打設,各種,一般養生,全ての費用		m3	11			
合計								
単価								円/基

1次単価表

単価使用年月	2021.11
歩掛適用年月	2021.11
労務調整係数	1.000-00000 0.0 0

単 28号	ウインチアンカー		単位	基	単位数量	1	単価	
名称・規格		条件		単位	数量	単価	金額	摘要
コンクリート		無筋・鉄筋構造物,バックホウ(クレーン機能付)打設,各種,一般養生,全ての費用		m3	1			
合計								
単価								円/基

1次単価表

単価使用年月	2021.11
歩掛適用年月	2021.11
労務調整係数	1.000-00000 0.0 0

単 29号	暗渠排水管		単位	m	単位数量	1	単価	
名称・規格		条件	単位	数量	単価	金額	摘要	
	暗渠排水管	据付・撤去, 波状管及び網状管, 450~600mm, 要, 全ての費用	m	1			新品の50%計上	
	合計							
	単価						円/m	

1次単価表

単価使用年月	2021.11
歩掛適用年月	2021.11
労務調整係数	1.000-00000 0.0 0

単 30号	土のう		単位	袋	単位数量	1	単価	
名称・規格		条件	単位	数量	単価	金額	摘要	
	大型土のう工	製作・設置, 流用土, 6mを超え20m以下, 標準(1.0)	袋	1			単 38号	
	大型土のう工	撤去, 6mを超え20m以下, 標準(1.0)	袋	1			単 39号	
	合計							
	単価						円/袋	

2次単価表

単価使用年月	2021. 11
歩掛適用年月	2021. 11
労務調整係数	1.000-00000 0.0 0

単 34号	可とう性有孔管		単位	m	単位数量	4	単価	
名称・規格		条件	単位	数量	単価	金額	摘要	
VU有孔管			本	1				
合計								
単価								円/m

2次単価表

単価使用年月	2021. 11
歩掛適用年月	2021. 11
労務調整係数	1.000-00000 0.0 0

単 35号	可とう性有孔管		単位	m	単位数量	4	単価	
名称・規格		条件	単位	数量	単価	金額	摘要	
VU有孔管 φ150			本	1				
合計								
単価								円/m

2次単価表

単価使用年月	2021.11
歩掛適用年月	2021.11
労務調整係数	1.000-00000 0.0 0

単 36号	可とう性有孔管		単位	m	単位数量	4	単価	
名称・規格		条件	単位	数量	単価	金額	摘要	
	VU有孔管		本	1				
	合計							
	単価						円/m	

2次単価表

単価使用年月	2021.11
歩掛適用年月	2021.11
労務調整係数	1.000-00000 0.0 0

単 37号	拾石積(裏石積)		単位	m2	単位数量	50	単価	
名称・規格		条件	単位	数量	単価	金額	摘要	
	生コンクリート 18-8-40		m3	1.7				
	土木一般世話役		人	1				
	普通作業員		人	8.7				
	合計							
	単価						円/m2	

2次単価表

単価使用年月	2021.11
歩掛適用年月	2021.11
労務調整係数	1.000-00000 0.0 0

単 38号	大型土のう工	製作・設置, 流用土, 6mを超え20m以下, 標準(1.0)	単位	袋	単位数量	10	単価	
名称・規格		条件	単位	数量	単価	金額	摘要	
	土木一般世話役		人					
	特殊作業員		人					
	普通作業員		人					
	大型土のう袋材 H=1.08m W=1.1m		袋	10				
	バックホ運転	製作・設置, 6mを超え20m以下	日	0.192				単 42号
	ラフテレンクレーン[油圧伸縮ジブ型] 25t吊		日	0.192				
	諸雑費(率+まるめ)		式	1				
	合計							
	単価							円/袋

2次単価表

単価使用年月	2021.11
歩掛適用年月	2021.11
労務調整係数	1.000-00000 0.0 0

単 39号	大型土のう工	撤去, 6mを超え20m以下, 標準(1.0)	単位	袋	単位数量	10	単価	
名称・規格		条件	単位	数量	単価	金額	摘要	
	土木一般世話役		人					
	特殊作業員		人					
	ラフテレンクレーン[油圧伸縮ジブ型] 25t吊		日	0.075				
	諸雑費(まるめ)		式	1				
	合計							
	単価							円/袋

3次単価表

単価使用年月	2021. 11
歩掛適用年月	2021. 11
労務調整係数	1.000-00000 0.0 0

単 40号	構造物とりこわし	無筋構造物, 機械施工, 無し, 無し, 不要	単位	m3	単位数量	1	単価	
名称・規格		条件	単位	数量	単価	金額	摘要	
	無筋構造物 昼間 機械施工 制約無 8休		m3	1				
	諸雑費(まるめ)		式	1				
	合計							
	単価							円/m3

3次単価表

単価使用年月	2021. 11
歩掛適用年月	2021. 11
労務調整係数	1.000-00000 0.0 0

単 41号	処分費(m3)		単位	m3	単位数量	100	単価	
名称・規格		条件	単位	数量	単価	金額	摘要	
	処分費 コンクリート処分		m3	100				
	合計							
	単価							円/m3

3次単価表

単価使用年月	2021.11
歩掛適用年月	2021.11
労務調整係数	1.000-00000 0.0 0

単 42号	ハックホリ運転	製作・設置, 6mを超え20m以下	単位	日	単価数量	1	単価	
名称・規格		条件	単位	数量	単価	金額	摘要	
	運転手(特殊)		人					
	軽油 1.2号		L	112				
	ハックホリ(クローラ) [標準・クレーン機能付き] 山積0.8m3(平積0.6m3)2.9t吊		日	1.44				
	諸雑費(まるめ)		式	1				
	合計							
	単価							円/日

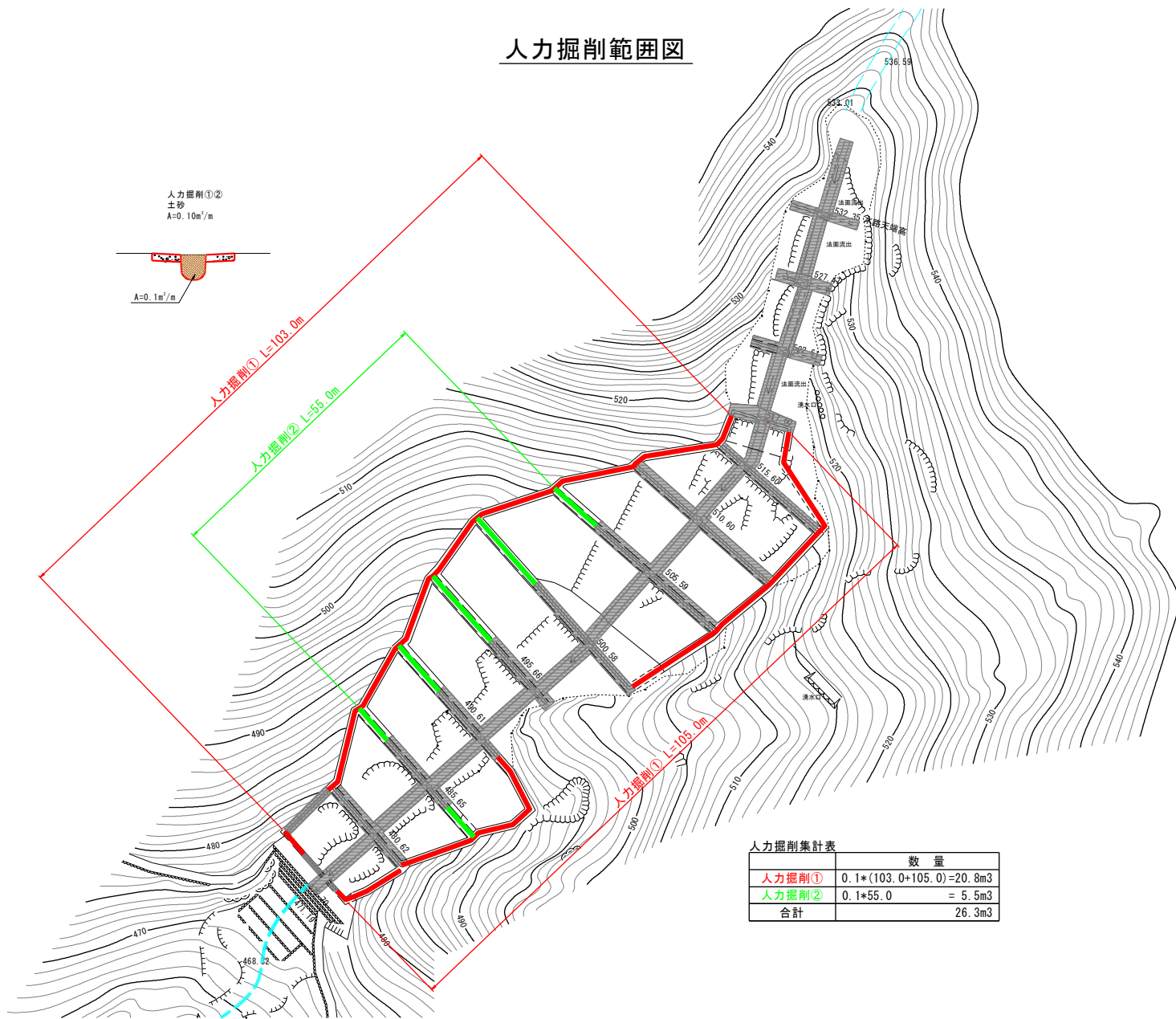
機労材集計リスト（機械）

工事名	R3那土 那賀市宇地すべり防止区域 那賀・白石 地すべり対策 工事（担い手確保型）（難工事評価型）					
単価コード	名称	規格	単位	数量	金額	摘要
L001010004	バックホウ(クローラ) [標準・クレーン機能付き]	山積0.8m3(平積0.6m3)2.9t吊	日	56.204	645,938	
L001010012	バックホウ(クローラ)後方超小旋回型・超低	山積0.45m3(平積0.35m3)	日	0.609	4,462	
L001010013	バックホウ(クローラ)後方超小旋回超低クレーン	山積0.45m3(平積0.35m3)吊2.9t	日	15.169	122,393	
L001070002	振動ローラ(舗装用) [ハンドガイト式]	運転質量0.8～1.1t	日	5.424	11,008	
L001130006	ラフテレンクレーン[油圧伸縮シブ型]	25t吊	日	0.106	4,752	
M000202015	バックホウ(クローラ) [標準]	排ガス型(第2次) 山積0.28m3	供用日	54.341	430,884	
M000202019	バックホウ(クローラ) [標準]	排ガス型(第2次) 山積0.8m3	供用日	0.375	6,895	
M000202028	バックホウ(クローラ) [標準]	排ガス型(第1次) 山積0.45m3	供用日	5.72	57,142	
M000202090	バックホウ(クローラ型) [標準型・超低騒音型]	排出ガス対策型(第3次基準値) 山積0.8m3	供用日	0.235	4,986	
M000301005	ダンプトラック[オンロード・ディーゼル]	10t積級	供用日	48.887	997,210	
M000302013	トラック[クレーン装置付]	ヘーストラック4t級 吊能力2.9t	供用日	3.566	33,808	
M000604006	大型ブレイカ(ヘースマシン含まず) [油圧式]	質量1300kg級	供用日	0.226	2,534	
M000806001	ランマ	質量60～80kg	供用日	11.713	6,026	
	合計額				2,328,038	

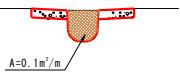
R3那土 那賀市宇地すべり防止区域 那賀・白石 地すべり対策工事（担い手確保型）（難工事評価型）

数 量 総 括 表						
工 種	種 別	細 別	規 格	単 位	数 量	摘 要
土工						
	掘削	小規模	土砂	m3	1049.8	
			軟岩	〃	14.0	
		人力掘削	土砂	m3	26.3	
	盛土	1.0m≦W<2.5m	土砂	m3	188	
	覆土	t=30cm	土砂	m3	323.3	
	残土処理		土砂	m3	888.1	
			軟岩	m3	14.0	
法面工						
	盛土法面整形		土砂	m2	1077.5	
	平張コンクリート	コンクリート	t=100	m2	1077.5	
	溶接金網		φ6-150*150	m2	1077.5	
	目地材		瀝青繊維質目地材 t=10mm	m2	11	
構造物取壊し工						
	コンクリート取壊し		無筋構造物	m3	51.9	
	コルゲートフリューム撤去		B1000*H850	m	137.0	
			B350*H350	m	170.7	
	鋼製大型かご枠撤去		B2000*H1000	m	24.0	
	コンクリート殻処理		無筋コンクリート	m3	51.9	
	コルゲートフリューム処分		B1000*H850	kg	7628.2	
			B350*H350	kg	2978.7	
	鋼製大型かご枠処分		B2000*H1000	kg	1178.4	
水路工						
	水路工		B2000×H1000～1100	m	138.77	
		コンクリート	σck=18N/mm2	m3	225.638	
		型 枠	無筋構造物	m2	516.60	
		〃	均し型枠	m2	41.22	
		裏込材	割栗石(φ50～150)	m2	476.60	
		フィルター材	t=450 RC5～40	m3	137.40	
		目地材	瀝青繊維質目地材 t=10mm	m2	22.30	
		基面整正	土砂	m2	247.3	
		可とう性有孔管	φ150	m	274.8	

人力掘削範圍圖



人力掘削①②
土砂
A=0.10m²/m



人力掘削① L=103.0m

人力掘削② L=55.0m

人力掘削③ L=105.0m

人力掘削集計表

	数量
人力掘削①	$0.1 \times (103.0 + 105.0) = 20.8m^3$
人力掘削②	$0.1 \times 55.0 = 5.5m^3$
合計	26.3m ³

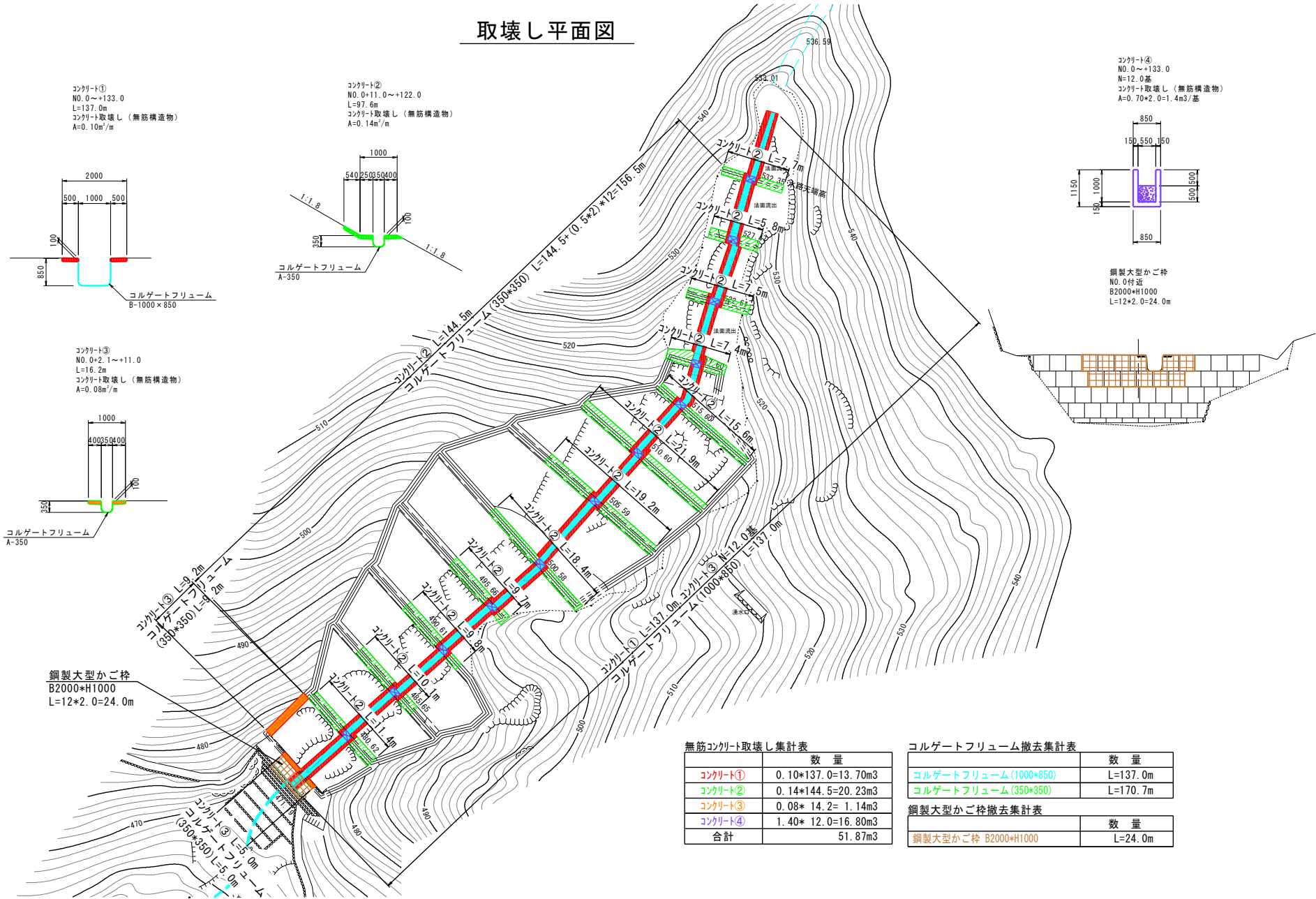
土工		土 積 計 算 書											
測 点	点間距離	掘 削(土砂)			掘 削(軟岩)			盛 土(土砂)					
		断 面	平 均	立 積	断 面	平 均	立 積	断 面	平 均	立 積			
NO.0+2.00	0.000	9.3			0.0			0.9					
+7.00	5.000	9.3	9.30	46.5	0.0	0.00	0.0	0.9	0.90	4.5			
+11.00	4.000	7.0	8.15	32.6	0.0	0.00	0.0	1.8	1.35	5.4			
+11.00'	0.000	16.1			0.0			0.0					
+17.00	6.000	5.6	10.85	65.1	0.0	0.00	0.0	0.4	0.20	1.2			
+21.10	4.100	5.9	5.75	23.6	0.0	0.00	0.0	1.7	1.05	4.3			
+21.10'	0.000	14.1			0.0			0.0					
+27.00	5.900	3.5	8.80	51.9	0.0	0.00	0.0	1.6	0.80	4.7			
+31.10	4.100	3.8	3.65	15.0	0.0	0.00	0.0	1.6	1.60	6.6			
+31.10'	0.000	12.9			0.0			0.0					
+37.00	5.900	1.5	7.20	42.5	0.0	0.00	0.0	1.0	0.50	3.0			
+41.10	4.100	0.4	0.95	3.9	0.0	0.00	0.0	7.3	4.15	17.0			
+41.10'	0.000	10.5			0.0			0.0					
+47.00	5.900	6.5	8.50	50.2	0.0	0.00	0.0	4.3	2.15	12.7			
+51.10	4.100	9.0	7.75	31.8	0.0	0.00	0.0	2.7	3.50	14.4			
+51.10'	0.000	21.0			0.0			0.0					
+54.60	3.500	11.9	16.45	57.6	0.0	0.00	0.0	1.3	0.65	2.3			
+58.00	3.400	7.9	9.90	33.7	0.0	0.00	0.0	0.6	0.95	3.2			
+63.80	5.800	5.3	6.60	38.3	0.0	0.00	0.0	3.9	2.25	13.1			
+63.80'	0.000	15.6			0.0			0.0					
+69.00	5.200	6.7	11.15	58.0	0.0	0.00	0.0	2.6	1.30	6.8			
+73.90	4.900	9.5	8.10	39.7	0.0	0.00	0.0	3.1	2.85	14.0			
+73.90'	0.000	23.1			0.0			0.0					
+80.00	6.100	10.8	16.95	103.4	0.0	0.00	0.0	3.5	1.75	10.7			
+84.00	4.000	7.6	9.20	36.8	0.0	0.00	0.0	5.2	4.35	17.4			
+84.00'	0.000	23.8			0.0			0.0					
+87.00	3.000	16.0	19.90	59.7	0.0	0.00	0.0	0.0	0.00	0.0			
+90.80	3.800	4.1	10.05	38.2	0.0	0.00	0.0	0.3	0.15	0.6			
+90.80'	0.000	10.3			0.0			0.0					
+96.00	5.200	4.3	7.30	38.0	0.0	0.00	0.0	1.1	0.55	2.9			
+100.80	4.800	3.6	3.95	19.0	0.0	0.00	0.0	2.5	1.80	8.6			
+100.80'	0.000	5.5			0.0			0.0					
+106.00	5.200	0.1	2.80	14.6	0.0	0.00	0.0	2.4	1.20	6.2			
+110.70	4.700	2.6	1.35	6.3	0.0	0.00	0.0	1.4	1.90	8.9			
+110.70'	0.000	2.7			0.0			0.0					
+117.00	6.300	0.7	1.70	10.7	0.0	0.00	0.0	3.5	1.75	11.0			
+120.60	3.600	5.5	3.10	11.2	0.0	0.00	0.0	0.8	2.15	7.7			
+120.60'	0.000	7.9			0.0			0.0					
+125.00	4.400	11.2	9.55	42.0	0.0	0.00	0.0	0.0	0.00	0.0			
+130.00	5.000	9.1	10.15	50.8	0.0	0.00	0.0	0.0	0.00	0.0			
+136.30	6.300	0.0	4.55	28.7	3.5	1.75	11.0	0.2	0.10	0.6			
+138.00	1.700	0.0	0.00	0.0	0.0	1.75	3.0	0.0	0.10	0.2			
計	136.000			1049.8			14.0			188.0			

平張コンクリート面積集計表

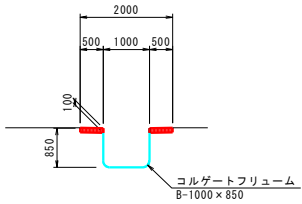
	右側				左側		
	A(m2) 1:1.8勾配 (斜比1.144)	A(m2) 1:5.0勾配 (斜比1.012)	合計(m2) A*斜比		A(m2) 1:1.8勾配 (斜比1.144)	A(m2) 1:5.0勾配 (斜比1.012)	合計(m2) A*斜比
R①	28.3		32.38	L①	36.6		41.87
R②	25.1		28.71	L②	37.6		43.01
R③	24.8		28.37	L③	37.1		42.44
R④	21.2		24.25	L④	37.2		42.56
R⑤	36.8		42.1	L⑤	49.2		56.28
R⑥	116.6		133.39	L⑥	64.5		73.79
R⑦	90.8		103.88	L⑦	66.0		75.5
R⑧	92.1		105.36	L⑧	34.2		39.12
R⑨	66.0		75.5	L⑨	60.0		68.64
R⑩		8.4	8.5	L⑩		11.7	11.84
合計(m2)			582.4	合計(m2)			495.1

構造物取壊し工						
種 別	細 別	記号	計 算 式	単 位	小 計	合 計
コンクリート取壊し			取壊し平面図より			
無筋構造物			コンクリート①+②+③+④	m^3		51.9
コルゲートフリューム撤去	B1000*H850		取壊し平面図より	m		137.0
	B350*H350		〃	m		170.7
鋼製大型かご枠撤去	B2000*H1000		取壊し平面図より	m		24.0
コンクリート殻処理			コンクリート取壊しより	m^3		51.9
無筋コンクリート						
コルゲートフリューム処分	B1000*H850		撤去延長*(コルゲート質量+腹起し +切梁+ボルト+コルゲートシート)	kg	7628.2	
	B350*H350		撤去延長*(コルゲート質量+切梁+ボルト)	kg	2978.7	
				kg		10606.9
鋼製大型かご枠処分	B2000*H1000		撤去延長*(本体+付属部品+ふた)	kg		1178.4

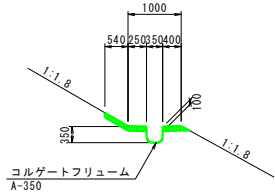
取壊し平面図



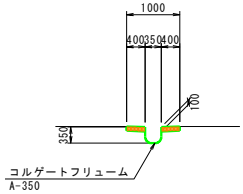
コンクリート①
 NO.0~+133.0
 L=137.0m
 コンクリート取壊し（無筋構造物）
 A=0.10m³/m



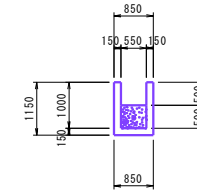
コンクリート②
 NO.0~+11.0~+122.0
 L=97.6m
 コンクリート取壊し（無筋構造物）
 A=0.14m³/m



コンクリート③
 NO.0~+2.1~+11.0
 L=16.2m
 コンクリート取壊し（無筋構造物）
 A=0.08m³/m



コンクリート④
 NO.0~+133.0
 N=12.0基
 コンクリート取壊し（無筋構造物）
 A=0.70*2.0=1.4m³/基



鋼製大型かご枠
 NO.0付近
 B2000*H1000
 L=12*2.0=24.0m

鋼製大型かご枠
 B2000*H1000
 L=12*2.0=24.0m

種類	数量
コンクリート①	0.10*137.0=13.70m ³
コンクリート②	0.14*144.5=20.23m ³
コンクリート③	0.08*14.2=1.14m ³
コンクリート④	1.40*12.0=16.80m ³
合計	51.87m ³

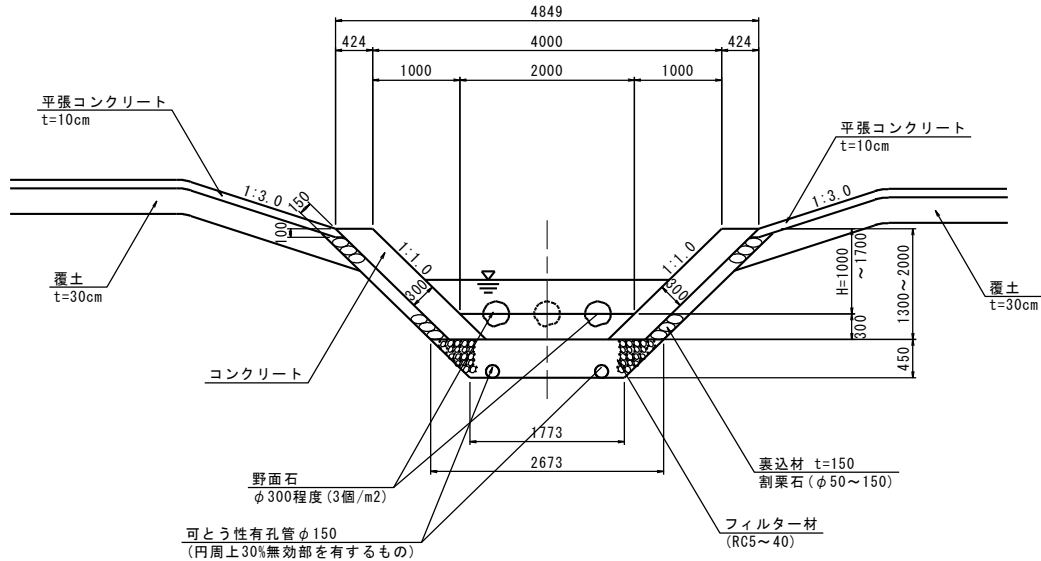
種類	数量
コルゲートフリユーム(1000*850)	L=137.0m
コルゲートフリユーム(350*350)	L=170.7m

種類	数量
鋼製大型かご枠 B2000*H1000	L=24.0m

水路工						
種 別	細 別	記号	計 算 式	単 位	小 計	合 計
水路工	B2000×H1000～1100		NO.0+1.50～+134.0	m		138.77
	コンクリート		平均断面計算書より	m ³		225.638
	σ _{ck} =18N/mm ²					
	型 枠		平均断面計算書より	m ²		516.60
	無筋構造物					
	型 枠		0.3*137.4	m ²		41.22
	均し型枠					
	裏込材		平均断面計算書より	m ²		476.60
	割栗石(φ50～150)					
	フィルター材		1.00*137.4	m ³		137.40
	t=450 RC5～40					
	目地材		223.021/10.0	m ²		22.30
	瀝青質板 t=10mm					
	基面整正		1.8*137.4	m ²		247.3
	土砂					
	可とう性有孔管		2.0*137.4	m		274.80
	φ150					

水路工 平均断面計算書											
測点	点間距離	H	コンクリート			型枠			裏込材		
			断面	平均	立積	断面	平均	面積	断面	平均	面積
NO.0+1.5	0.000	1700	2.207			5.66			5.37		
NO.0+2.9	1.370	1000	1.613	1.9100	2.617	3.68	4.670	6.40	3.39	4.380	6.00
+10.10	8.100	1000	1.613	1.6130	13.065	3.68	3.680	29.81	3.39	3.390	27.46
小計	9.470				15.682			36.21			33.46
+10.60	0.000	1000	1.613			3.68			3.39		
+20.30	10.900	1000	1.613	1.6130	17.582	3.68	3.680	40.11	3.39	3.390	36.95
小計	10.900				17.582			40.11			36.95
+20.80	0.000	1000	1.613			3.68			3.39		
+30.30	10.700	1000	1.613	1.6130	17.259	3.68	3.680	39.38	3.39	3.390	36.27
小計	10.700				17.259			39.38			36.27
+30.80	0.000	1000	1.613			3.68			3.39		
+40.50	10.900	1000	1.613	1.6130	17.582	3.68	3.680	40.11	3.39	3.390	36.95
小計	10.900				17.582			40.11			36.95
+41.00	0.000	1000	1.613			3.68			3.39		
+50.20	10.100	1000	1.613	1.6130	16.291	3.68	3.680	37.17	3.39	3.390	34.24
小計	10.100				16.291			37.17			34.24
+50.70	0.000	1000	1.613			3.68			3.39		
+62.90	13.300	1000	1.613	1.6130	21.453	3.68	3.680	48.94	3.39	3.390	45.09
小計	13.300				21.453			48.94			45.09
+63.40	0.000	1000	1.613			3.68			3.39		
+72.90	10.400	1000	1.613	1.6130	16.775	3.68	3.680	38.27	3.39	3.390	35.26
小計	10.400				16.775			38.27			35.26
+73.40	0.000	1000	1.613			3.68			3.39		
+82.90	10.400	1000	1.613	1.6130	16.775	3.68	3.680	38.27	3.39	3.390	35.26
小計	10.400				16.775			38.27			35.26
+83.40	0.000	1000	1.613			3.68			3.39		
+95.50	13.400	1000	1.613	1.6130	21.614	3.68	3.680	49.31	3.39	3.390	45.43
小計	13.400				21.614			49.31			45.43
+96.0	0.000	1000	1.613			3.68			3.39		
+105.50	10.600	1000	1.613	1.6130	17.098	3.68	3.680	39.01	3.39	3.390	35.93
小計	10.600				17.098			39.01			35.93
+106.00	0.000	1000	1.613			3.68			3.39		
+117.00	12.200	1000	1.613	1.6130	19.679	3.68	3.680	44.90	3.39	3.390	41.36
小計	12.200				19.679			44.90			41.36
+117.50	0.000	1100	1.698			3.96			3.68		
+125.00	7.700	1100	1.698	1.6980	13.075	3.96	3.960	30.49	3.68	3.680	28.34
小計	7.700				13.075			30.49			28.34
+125.50	0.000	1100	1.698			3.96			3.68		
+134.00	8.700	1100	1.698	1.6980	14.773	3.96	3.960	34.45	3.68	3.680	32.02
小計	8.700				14.773			34.45			32.02
計	138.770				225.638			516.62			476.56

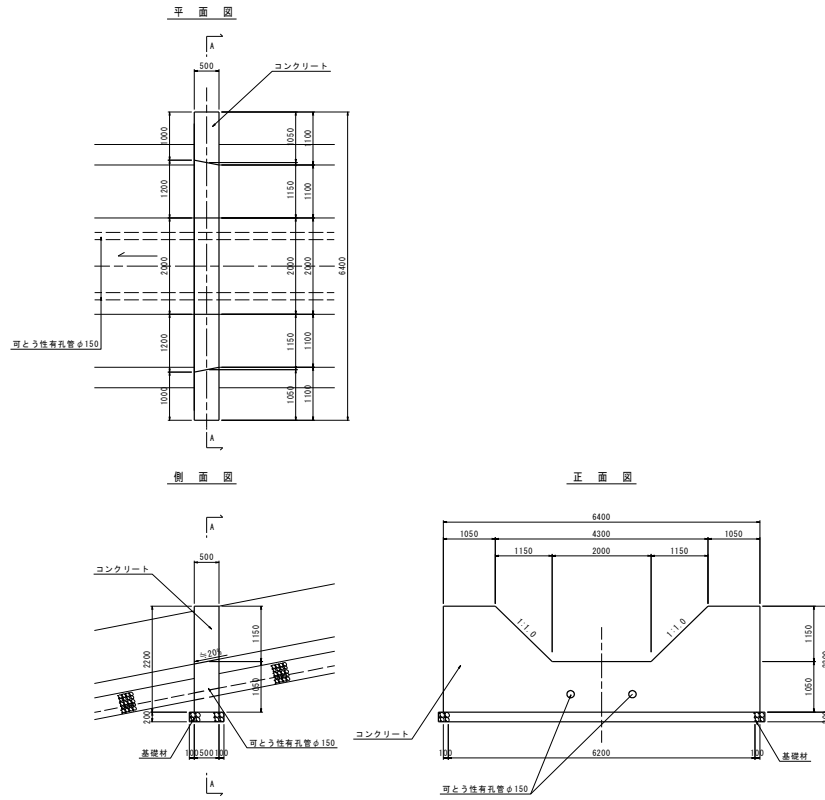
概略図



1.0m 当り

種 別	計 算 式	単 位	数 量
コンクリート	$(H+0.3) \times 1.414 \times 0.3 \times 2 + (2.0+1.4) \times 0.3 / 2$	m ³	1.698
σ ck=18N/mm ²			
型 枠	$(H+0.3) \times 1.414 \times 2$	m ²	3.96
無筋構造物			
型 枠	$0.1 \times 1.414 \times 2$	m ²	0.30
均し型枠			
裏込材	$(H+0.3-0.1) \times 1.414 \times 2$	m ²	3.68
割栗石(φ 50~150)			
フィルター材	$(2.673+1.773) \times 0.45 / 2$	m ³	1.00
t= 450 RC5~40			
目地材	コンクリート数量/10	m ²	1.700
瀝青質板 t=10mm			
基面整正	1.77	m ²	1.8
土砂			
可とう性有孔管	1.0*2	m	2.0
φ 150			

概略図



1.0基 当り

種 別	計 算 式	単 位	数 量
コンクリート	$(6.40 \times 2.20 - 1/2 \times (4.30 + 2.00) \times 1.15) \times 0.5$	m ³	5.229
σ ck=18N/mm ²			
型 枠	$(2.20 \times 2 + 1.15 \times 1.414 \times 2) \times 0.5 + (6.40 \times 2.20 - 1/2 \times (4.30 + 2.00) \times 1.15) \times 2$	m ²	24.74
無筋構造物			
基礎材	$(6.20 + 0.2) \times 0.7$	m ²	4.48
RC40-0 t=200			
基面整正	$(6.48 + 0.2) \times 0.7$	m ²	4.7
土砂			
可とう性有孔管 φ 150	0.50*2	m	1.0
ボイド管 φ 175	0.50*2	m	1.0

1号U型コルゲート水路延長集計表

	右側				左側		
	L1(m)	L2(m) 1:3.0勾配 (斜比1.054)	合計(m) L1+(L2*斜比)		L1(m)	L2(m) 1:3.0勾配 (斜比1.054)	合計(m) L1+(L2*斜比)
R①	1.7	3.3	5.2	L①	1.5	3.5	5.2
R②	1.0	2.7	3.8	L②	2.0	3.0	5.2
R③	1.1	2.4	3.7	L③	2.4	2.6	5.1
R④	1.2	2.1	3.4	L④	2.7	2.3	5.1
R⑤	5.8	3.7	9.7	L⑤	2.4	4.1	6.7
R⑥	9.2	2.1	11.4	L⑥	4.2	2.3	6.6
R⑦	7.9	3.9	12.0	L⑦	4.7	4.1	9.0
R⑧	6.4	5.4	12.1				
合計(m)			61.3	合計(m)			42.9

2号U型コルゲート水路延長集計表

	右側				左側		
	L1(m)	L2(m) 1:3.0勾配 (斜比1.054)	合計(m) L1+(L2*斜比)		L1(m)	L2(m) 1:3.0勾配 (斜比1.054)	合計(m) L1+(L2*斜比)
R①	1.0	0.0	1.0	L①	1.0	0.0	1.0
R②	13.4	0.0	13.4	L②	8.2	0.0	8.2
合計(m)			14.4	合計(m)			9.2

見積単価一覧表

工事名	R3那土 那賀市宇地すべり防止区域 那賀・白石 地すべり対策工事(担い手確保型)(難工事評価型)			
名称	規格	単位	単価	備考
処分費	コンクリート	m3	1,600	L≦60km
処分費	土砂	m3	1,500	
スクラップ	鉄	t	41,500	
ケーブルクレーン資材運搬	コンクリート	m3	3,576	
ケーブルクレーン資材運搬	土砂	m3	4,334	
ケーブルクレーン架設・撤去		基	8,258,022	
ウインチベース架設・撤去		基	151,760	
切梁	L50*50*4	本	157	
※以下は、週休2日補正として計上している金額の合計額を参考値として示したものです。				
直接工事費分	4週8休経費補正	式	982,558	
共通仮設費分	4週8休経費補正	式	0	

位置図

工事名: R3那土 那賀市宇地すべり防止区域 那賀・白石 地すべり対策工事(担い手確保型)(難工事評価型)

工事箇所: 那賀郡那賀町白石

工事箇所



「出典: 国土地理院発行2.5万分1地形図 電子地形図25000(国土地理院)を加工して作成」